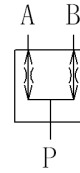
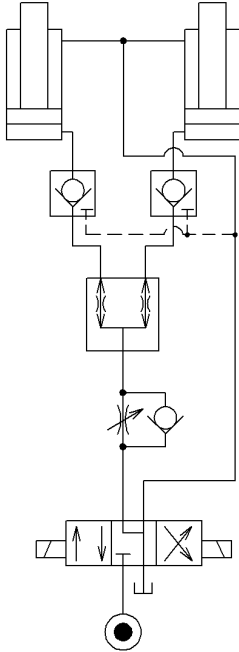


デ・コ・バルブ TDCV形 回路例

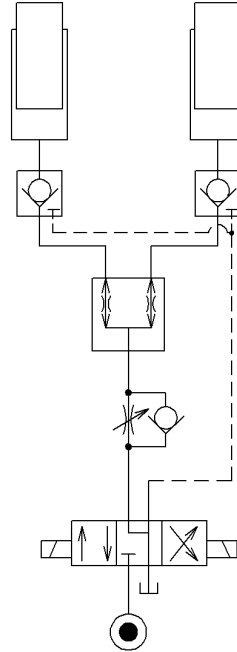
TDCV形 油圧記号



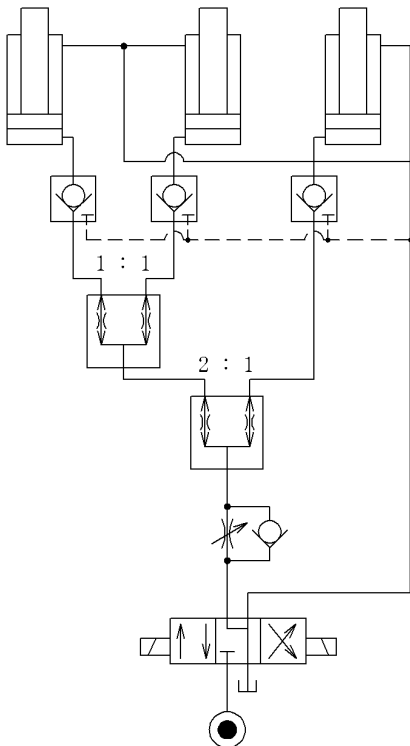
1. 2本シリンダ 往復同調回路



2. 1本シリンダ 往復同調回路
(下降時Wによる圧力は1MPa以上)



3. 3本シリンダ 往復同調回路



4. 4本シリンダ 往復同調回路

