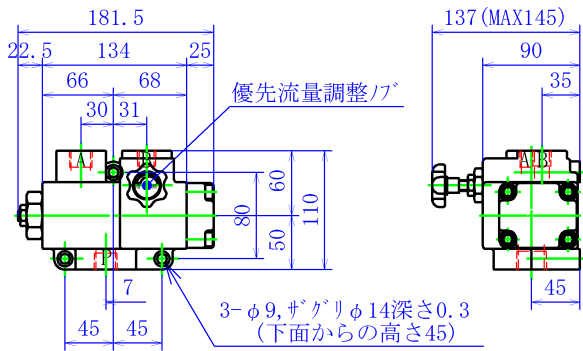
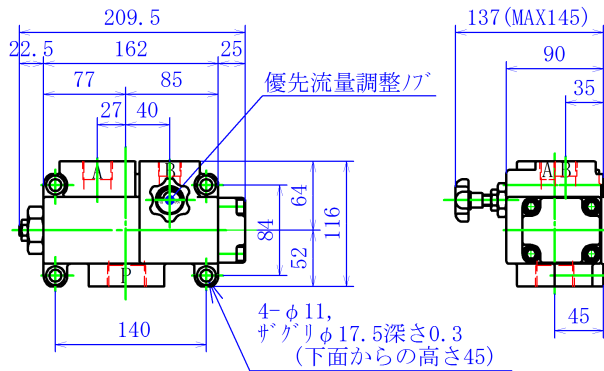


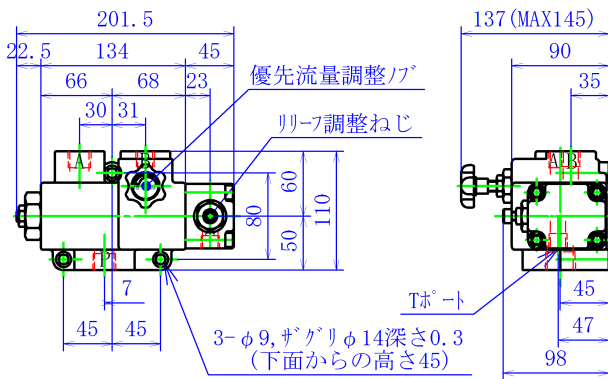
・外形寸法図 (FP-V-04)



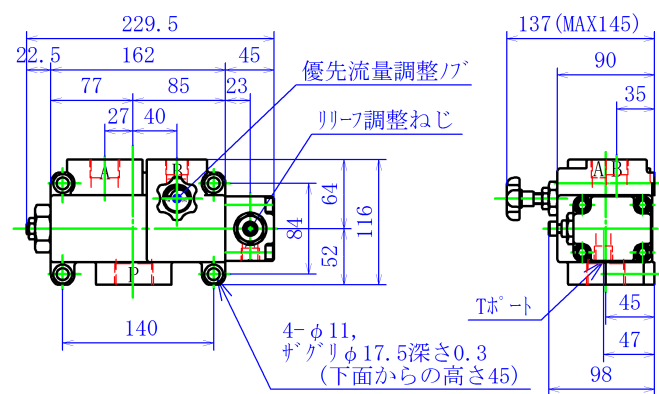
・外形寸法図 (FP-V-08)



・外形寸法図 (FP-V-R*-04)



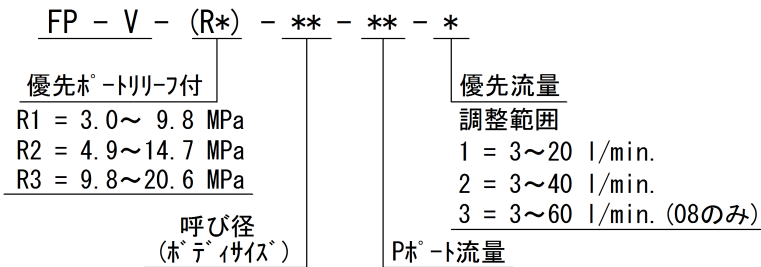
・外形寸法図 (FP-V-R*-08)



・仕様表

形式	ポートP 定格流量 (l/min.)	定格 圧力 (MPa)	圧力損失 (MPa)	優先流量 (l/min.)	接続管径 (Rc又はG)				重量 (kg) R 付	重量 (kg) R 無		
					P	A	B	T				
FP-V	R1. 3.0~ 9.8	04	10 ~ 60	20.6	0.8±0.3	1. 3 ~ 20 2. 3 ~ 40	1/2~3/4	3/8~3/4	Rc 3/8 G 3/8~1/2	Rc 3/8	7.4	6.8
	R2. 4.9~14.7 (MPa)											
	R3. 9.8~20.6 (08のみ)	08	10 ~ 120	1. 3 ~ 20 2. 3 ~ 40 3. 3 ~ 60	3/4~ 1	3/4~ 1	1/2~3/4	9.5	8.9			

・形式説明



※注文時には形式のほか、接続口径もお知らせ下さい。
また、ご指定により、リーフ圧力や優先流量をセット致します。